



## TAB SERİSİ TIR DORSE OTOMATİK FREN HAVA KAPLINLERİ

Metrik vida ölçüsüne sahip olan TAB Serisi TIR Dorse Otomatik Fren Hava Kaplinlerinde çelik ve alüminyum olarak iki farklı tipte gövde üretimi mevcuttur.  
TAB Serisi'nde erkek uçlar ısıtım işlemi uygulanarak sertleştirilmiştir.

**Valf Sistemi**  
**Malzeme**  
**Vida Ölçüsü**  
**Sızdırmazlık**  
**Çalışma Sıcaklığı**  
**Kaplama**  
**Isıl İşlem**  
**Takma Sistemi**  
**Çıkarma Sistemi**  
**Basınç Altında Takılabilme**  
**Basınç Altında Çıkarılabilme**  
**Kullanım Alanı**

Pimli  
Otomat çeliği / Alüminyum  
Metrik  
Nitril O-ring (NBR)  
-30 °C ile +110 °C  
Galvaniz (Chrome III pasivasyon)  
Erkek Uç  
Yüzük geri çekilerek  
Yüzük geri çekilerek  
Yapılamaz  
Yapılamaz  
Otomotiv, taşımacılık, TIR'ların fren hava sistemleri

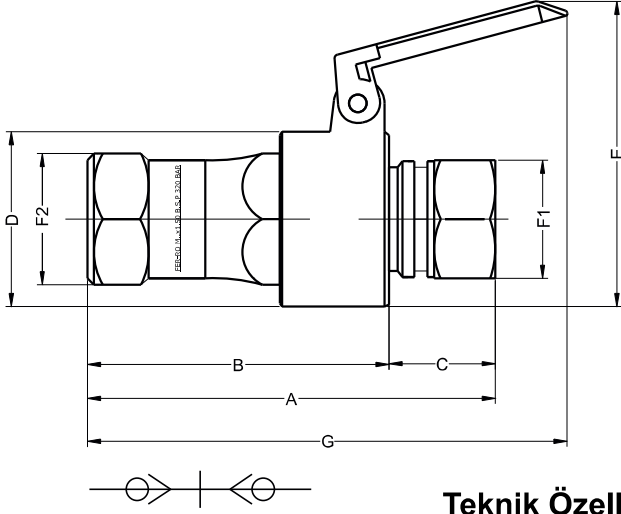
## TAB SERIES SEMI-TRAILER AIR BRAKE QUICK COUPLINGS

Carbon steel or aluminium types are available for TAB Series Semi-Trailer Air Brake Quick Couplings.  
Male nipples of TAB Series Quick Couplings are hardened by heat treatment.

**Shut-off System**  
**Material**  
**Thread Size**  
**Sealing**  
**Working Temperature**  
**Plating**  
**Heat Treatment**  
**Connection System**  
**Disconnection System**  
**Connection Under Pressure**  
**Disconnection Under Pressure**  
**Applications**

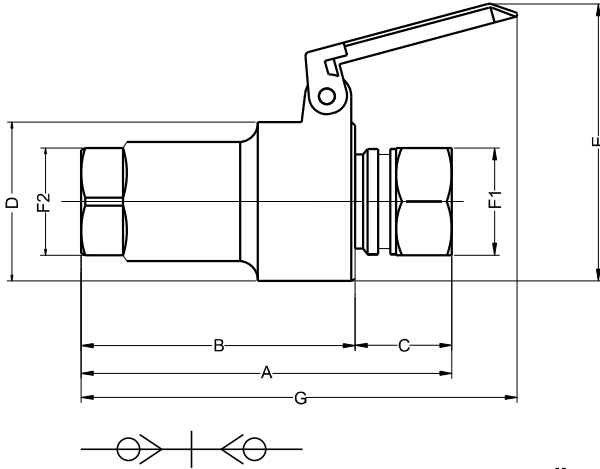
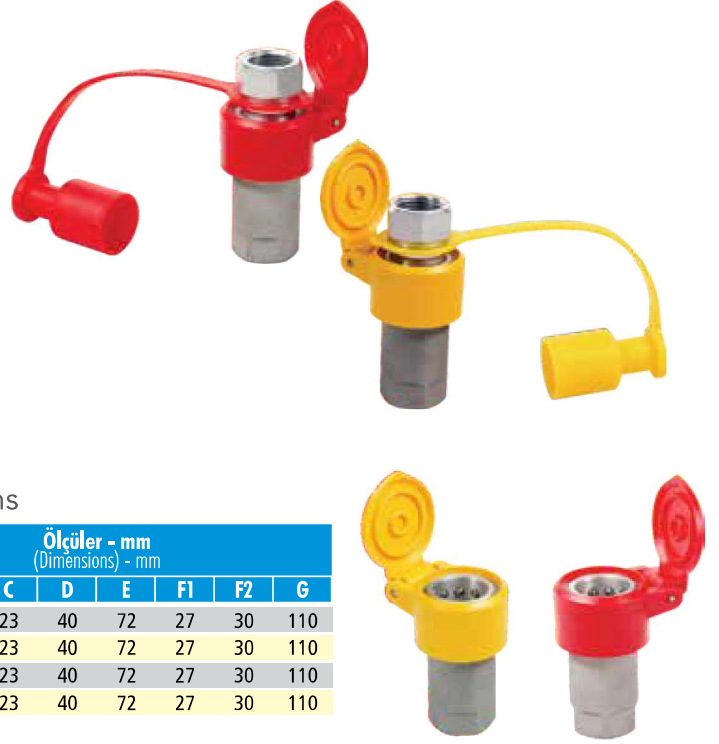
Poppet Valve  
Carbon Steel / Aluminium  
Metric  
Nitrile O-ring (NBR)  
-30 °C and +110 °C  
Zinc Plating (Cr III Passivation)  
Male nipple  
Pulling back the sleeve  
Pulling back the sleeve  
Pressure Not Allowed  
Not Allowed  
Automotive, transportation, air brake system of semi-trailers.





### Teknik Özellikler Technical Specifications

Kod (Code)	Renk (Color)	Vida Ölçüsü (Thread Size)	Çalışma Basıncı (Working Pressure) Bar	Ölçüler - mm (Dimensions) - mm							
				A	B	C	D	E	F1	F2	G
TABSYACM2215SN	SARI / YELLOW	M22x1.50	320	92	69	23	40	72	27	30	110
TABSRACM2215SN	KIRMIZI / RED	M22x1.50	320	92	69	23	40	72	27	30	110
TABSYACM1615SN	SARI / YELLOW	M22x1.50	320	92	69	23	40	72	27	30	110
TABSRACM1615SN	KIRMIZI / RED	M22x1.50	320	92	69	23	40	72	27	30	110

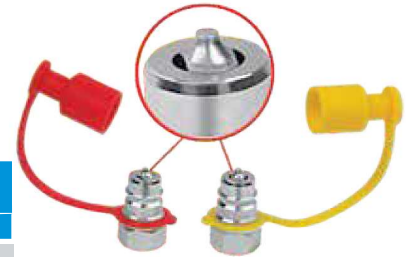


### Teknik Özellikler Technical Specifications

Kod (Code)	Renk (Color)	Vida Ölçüsü (Thread Size)	Çalışma Basıncı (Working Pressure) Bar	Ölçüler - mm (Dimensions) - mm							
				A	B	C	D	E	F1	F2	G
TABAYACM2215SN	SARI / YELLOW	M22x1.50	300	92	69	23	40	72	27	27	110
TABARACM2215SN	KIRMIZI / RED	M22x1.50	300	92	69	23	40	72	27	27	110
TABAYACM1615SN	SARI / YELLOW	M22x1.50	300	92	69	23	40	72	27	27	110
TABARACM1615SN	KIRMIZI / RED	M22x1.50	300	92	69	23	40	72	27	27	110



**ESKİ YÖNTEMLERE SON!**  
**NO MORE OLD TECHNIQUES!**



"Faydalı model patenti firmamıza aittir."  
"Utility model patented."





## RX SERİSİ OTOMATİK REKORLAR (ROX TARIM SERİSİ)

RX Serisi Otomatik Rekorlar pek çok tarımsal alanda çabuk bağlantı elemanı olarak kullanılmaktadır. RC Serisi'nde erkek uçlar ısıtılma işlemi uygulanarak sertleştirilmiştir.



<b>Uyumluluk</b>	ISO 7241-A
<b>Valf Sistemi</b>	Pimli
<b>Malzeme</b>	Otomat çeliği
<b>Vida Ölçüsü</b>	BSP
<b>Sızdırmazlık</b>	Nitril O-ring (NBR)
<b>Çalışma Sıcaklığı</b>	-30 °C ile +110 °C
<b>Kaplama</b>	Galvaniz (Chrome III pasivasyon)
<b>Isıl işlem</b>	Erkek Uç
<b>Takma Sistemi</b>	Yüzük geri çekilerek
<b>Çıkarma Sistemi</b>	Yüzük geri çekilerek
<b>Basınç Altında Takılabilme</b>	Yapılamaz
<b>Basınç Altında Çıkarılabilme</b>	Yapılamaz
<b>Kullanım Alanı</b>	Traktörler, tarım makineleri ve dorseler

## RX SERIES QUICK COUPLINGS (ROX AGRICULTURAL SERIES)

RX Series Quick Couplings are used in many agricultural fields. Male nipples of RX Series are hardened by heat treatment.



<b>Interchangeability</b>	ISO 7241-A
<b>Shut-off System</b>	Poppet Valve
<b>Material</b>	Carbon Steel
<b>Thread Size</b>	BSP
<b>Sealing</b>	Nitrile O-ring (NBR)
<b>Working Temperature</b>	-30 °C and +110 °C
<b>Plating</b>	Zinc Plating (Cr III Passivation)
<b>Heat Treatment</b>	Male nipple
<b>Connection System</b>	Pulling back the sleeve
<b>Disconnection System</b>	Pulling back the sleeve
<b>Connection Under Pressure</b>	Not Allowed
<b>Disconnection Under Pressure</b>	Not Allowed
<b>Applications</b>	Tractors, Agricultural machines and semi-trailers

### Önemli Not:

"Vida ölçüsünün BSP olması ve erkek uçların ısıtılma işlem görmeleri nedeni ile, çatlama problemleri yaşanmaması için NPT diş sıkılmamalıdır."

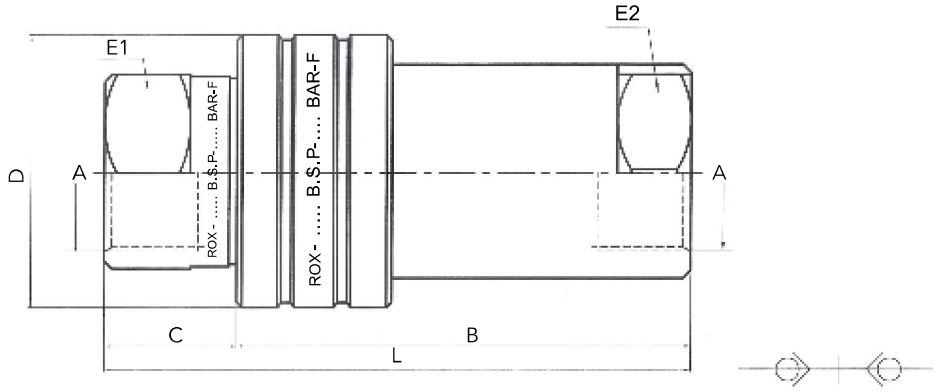
### Important Note:

"Screwing NPT thread is not recommended to avoid cracking problems because of male nipples are heat-treated and are in BSP thread size."





# ROX®

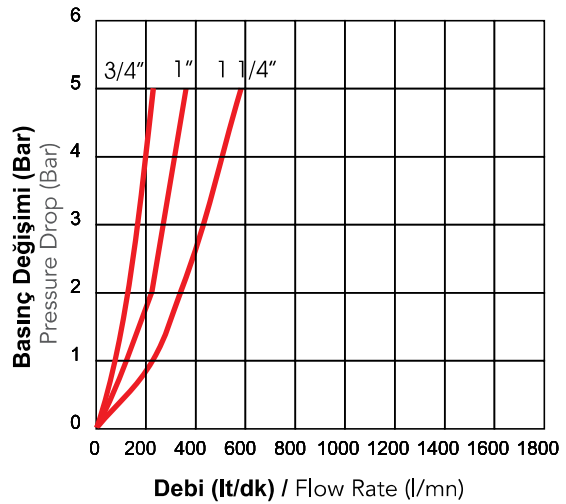
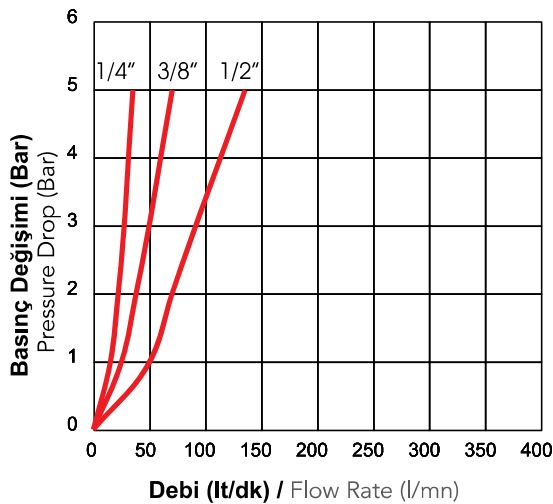


## Teknik Özellikler Technical Specifications

Kod (Code)	Vida Ölçüsü (Thread Size) A	Çalışma Basıncı (Working Pressure) Bar	Ölçüler - mm (Dimensions) - mm					
			B	C	D	E1	E2	L
RXG14SN	1/4" BSP	330	55	20	30	19	20	75
RXG38SN	3/8" BSP	320	61	20	36	22	25	81
RXRPCG12SN	1/2" BSP	300	68	25	38	27	27	92
RXG34SN	3/4" BSP	280	82	29	48	36	34	110
RXG15N	1" BSP	240	100	33	56	41	41	133
RXG114SN	1 1/4" BSP	220	117	34	70	50	50	151

## Debi / Basınç Değişimi Tablosu Flow Rate / Pressure Drop Table

Kod (Code)	Vida Ölçüsü (Thread Size)	Basınç Değişimi (Pressure Drop) - $\Delta p$		
		1 Bar	2 Bar	5 Bar
RXG14SN	1/4" BSP	15	22	35
RXG38SN	3/8" BSP	25	38	70
RXPCRG12SN	1/2" BSP	50	70	135
RXG34SN	3/4" BSP	90	150	210
RXG15N	1" BSP	156	210	360
RXG114SN	1 1/4" BSP	215	320	580





## TARIM VE TRAKTÖR SERİSİ

Tarım ve Traktör Serisi Otomatik Rekorlar pek çok tarımsal alanda çabuk bağlantı elemanı olarak kullanılmaktadırlar.

Tarım ve Traktör Serisi'nde tüm erkek uçlar ısıtılma işlemi uygulanarak sertleştirilmiştir.

## AGRICULTURAL AND TRACTOR SERIES

Agricultural and Tractor Series Quick Couplings are used in many agricultural fields. Male nipples of RX Series are hardened by heat treatment.



**QCBACG12SN / 320 Bar**  
**1/2" Yaylı Kapaklı Tk.**  
1/2" Automatic Spring Cover Set



**QCBPCG12SN / 320 Bar**  
**1/2" Fer-ro Tk.**  
1/2" Fer-ro Set



**QCBPCG12MN / 320 Bar**  
**1/2" Fatih Erkek Uç**  
1/2" Fatih Male Nipple

*Erkek gövdeler tüm dişi gövdelere uyumludur.*  
*Male nipples are interchangeable with all female couplers.*



**FTBPCG12SN / 310 Bar**  
**1/2" Fatih Tk.**  
1/2" Fatih Set



**RXRPGC12SN / 300 Bar**  
**1/2" Rox Tk.**  
1/2" Rox Set



**RXRPGC12MN / 320 Bar**  
**1/2" Rox Erkek Uç**  
1/2" Rox Male Nipple





**MFGBPCM2215FN / 300 Bar**  
**M22x1.5 Gold Serisi**  
M22x1.5 Gold Series



**MFBCPG12SN / 320 Bar**  
**1/2" Massey Ferguson Tk.**  
1/2" Massey Ferguson Set



**MFBCPG12U34FFN / 320 Bar**  
**3/4" UNF Massey Ferguson Dişi**  
3/4" UNF Massey Ferguson Female



**TMBPCG12SN / 300 Bar**  
**1/2" Tümosan Tk.**  
1/2" Tümosan Set



**SRBACG12SN / 320 Bar**  
**1/2" Styer Tk.**  
1/2" Styer Set



**MFSK / 320 Bar**  
**M.F. Tekli Hortum Kiti**  
M.F. Hose Kit with Single Quick Coupling



**MFDK / 320 Bar**  
**M.F. Çiftli Hortum Kiti**  
M.F. Hose Kit with Double Quick Coupling

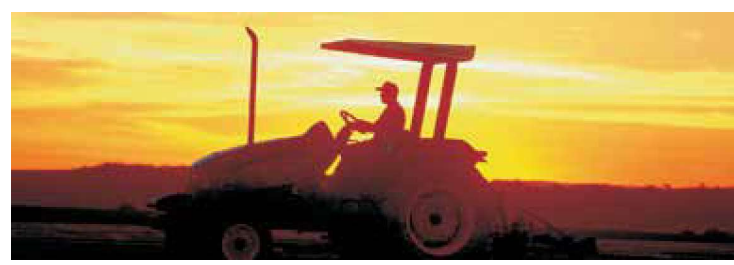
**Önemli Not:**

"Vida ölçüsünün BSP olması ve erkek uçların ısıl işlem görmeleri nedeni ile, çatlama problemleri yaşanmaması için

**Important Note:**

"Screwing NPT thread is not recommended to avoid cracking problems because of male nipples are





## PP SERİSİ PUSH-PULL (ÇİFT ETKİLİ) OTOMATİK REKORLAR

PP Serisi Push-Pull (Çift Etkili) Hidrolik Otomatik Rekorlarda dişi kısımlar segman ile sac bağlantısı yapılabilir. Böylelikle çift etkili yüzük tek el ile sökölüp takılabilir.

PP Serisi Hidrolik Otomatik Rekorlar ISO 7241-A Standartları ile uyumludur.

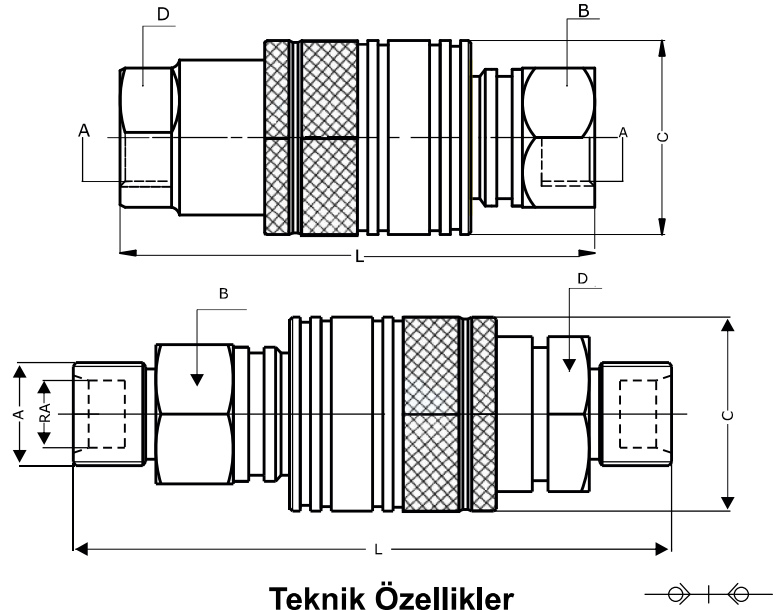
PP Serisi'nde erkek uçlar ısıtım işlemi uygulanarak sertleştirilmiştir.

## PP SERIES PUSH-PULL TYPE QUICK COUPLINGS

PP Series Hydraulic Push-Pull Type Quick Couplings have breakaway function. Female parts can be installed in a bulkhead with retaining rings and double acting sleeve allows one handed push-to-connect and disconnect operation.

Breakaway feature prevents hose breaking and possible loss of oil in case of accidental disconnection.

Male nipples of FS Series Hydraulic Quick Couplings are hardened by heat treatment.



### Teknik Özellikler Technical Specifications

Kod (Code)	Vida Ölçüsü (Thread Size) A	Çalışma Basıncı (Working Pressure) Bar	Ölçüler - mm (Dimensions) - mm				
			B	C	D	L	RA
PPM1815SN	M18 x 1,5	350	27	38	30	116	12
PPM2015SN	M20 x 1,5	350	27	38	30	116	12
PP30M1815SN	M20 x 1,5	350	27	38	30	116	30° Havşalı (30° Degrees Counterbore)
PPM2215SN	M22 x 1,5	350	27	38	30	116	15
PPM2415SN	M24 x 1,5	350	27	38	30	116	16
PPG12SN	1/2" BSP	350	27	38	27	92	-

